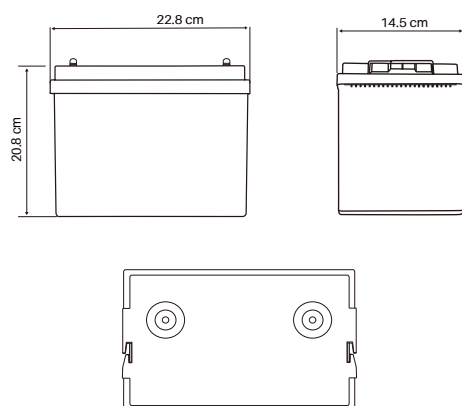


## Olalitia LiFePO4 Smart BMS 12.8V 50Ah



### INFORMACIÓN BÁSICA



### ESPECIFICACIONES

<b>Información básica</b>	Modelo BMS (Sistema de gestión de baterías) Capacidad nominal Número de ciclos Peso Dimensiones (L x W x H) mm Rango de voltaje de funcionamiento Voltaje nominal Garantía	OLA-12-50E Integrado 50Ah/640Wh >4500 @ 90% D.o.D 5.7kg 228*145*208 mm 10 -14.6V 12.8V Garantía de 5 años
<b>Carga</b>	Característica de carga Voltaje de carga Corriente de carga recomendada Corriente de carga máxima	CCCV / IU 14.6V 10A 25A
<b>Descarga</b>	Corriente de descarga máxima continua Corriente de corte de descarga máxima(200~500ms)	100A 300A (200~500ms)
<b>Temperatura</b>	Rango de temperatura (descarga) Rango de temperatura (carga) Rango de temperatura (almacenamiento) Código de protección de ingreso	-20 ~ 75 °C 0 ~ 50 °C -5 ~ 35 °C IP65
<b>Material</b>	Material de la Caja Terminales	ABS M6
<b>Monitoreo inteligente</b>	Bluetooth	<b>Bluetooth 4.0 con aplicación para teléfono inteligente</b> Permitir el control y la carga de los diferentes elementos de una batería de acumulador y protegerla de sobrecargas, sobretensiones y sobrecalentamientos
	Conexión	Se puede conectar en paralelo en las 4 habitaciones. La conexión serial no esta permitido

### CALIDAD ESPAÑOLA

- La tecnología más segura, sin riesgo de incendio o explosión
- Larga vida útil
- Mejora constante de la capacidad de almacenamiento
- Gran estabilidad incluso bajo cargas extremas
- Sin efecto de memoria, sin necesidad de ciclos completo

### APLICACIONES



Autocaravana; Caravana



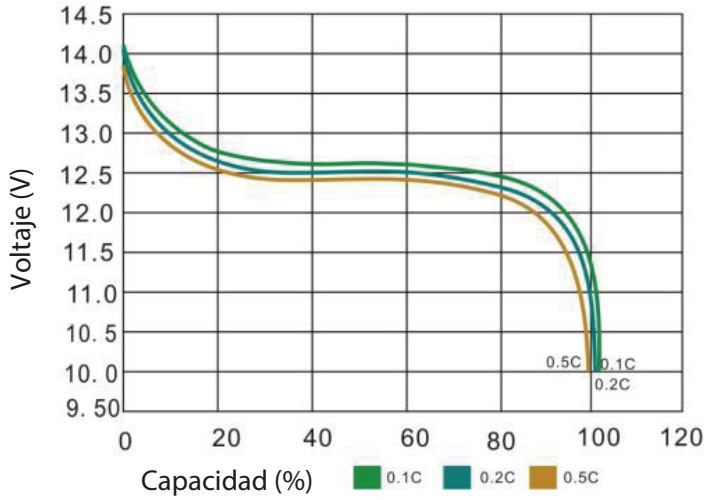
Barco; Yate



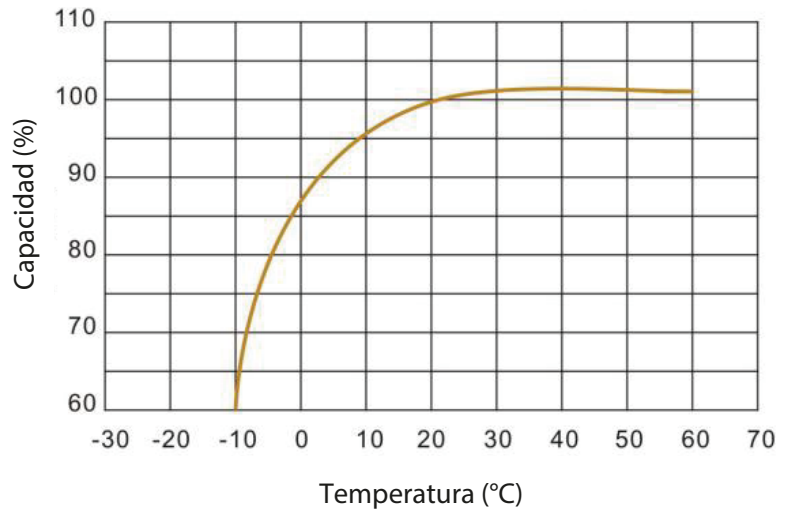
Fotovoltaica; Energía renovable

# Característica de rendimiento

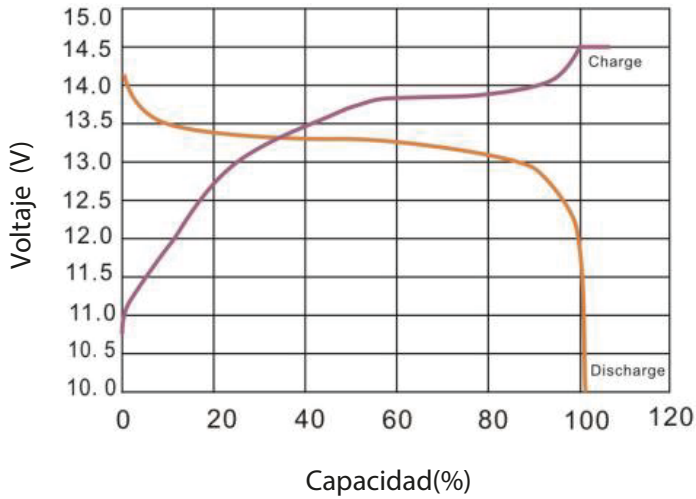
Rendimiento de descarga a 25 °C



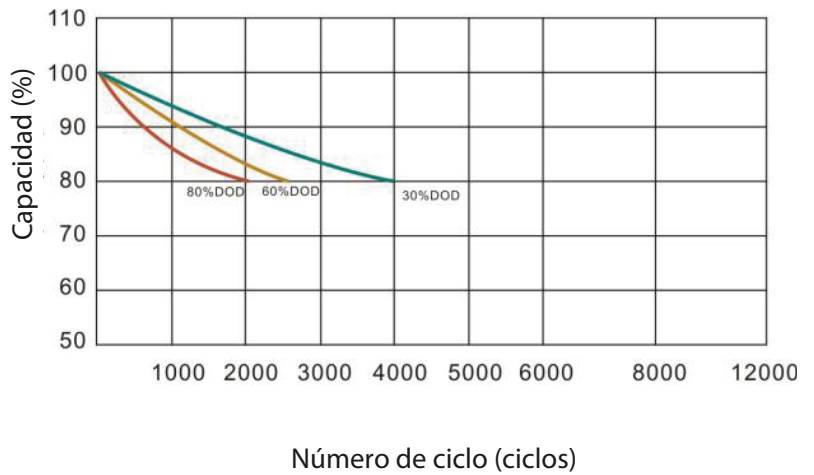
Efecto de la temperatura sobre la capacidad a 0.2 °C



Carga y descarga a 25 °C, 0.2C



Ciclo de vida con DOD a 25°C, 0.2C



OLALITIO S.L.

Polígono BTV, C/ Tamariz 62, La Puebla de Alfindén,  
50171, ZARAGOZA, SPAIN.

Tel: +34 876434005

Email: [contacto@olalitia.com](mailto:contacto@olalitia.com)