

Steca PF 166-H | PF 240-H

Solar-Kühl-/Gefriertruhe

Die Kühltruhen der Steca PF-Reihe sind mit die effizientesten DC-Energiesparkühltruhen, die jemals entwickelt wurden. Sie können entweder als Kühltruhe oder als Gefriertruhe verwendet werden, jetzt mit noch umweltfreundlicheren Kühlmittel.

Der Steca PF 166-H und Steca PF 240-H sind voll programmierbar. Die Innenraumtemperatur und weitere Konfigurationen können vom Anwender individuell eingestellt werden. Daher eignen sich die Geräte optimal für alle DC-Anwendungen bis hin zur Medikamentenkühlung im Krankenhausbereich. Durch die optimale elektronische Steuerung und die Drehzahlregelung des Kompressors kann eine extrem effiziente Nutzung der Energie gewährleistet werden. Das führt zu erheblichen Kosteneinsparungen.

Nutzerfreundlichkeit durch ein großzügiges digitales Display mit Einstellmöglichkeiten, höchster Qualitäts- und Zuverlässigkeitsstandard, energiesparende LED-Beleuchtung und eine lange Lebensdauer zeichnen diese Produkte aus. Die Truhen sind leicht zu reinigen, da sie einen Verschlussstopfen am Boden zum Wasserauslauf haben.



Produktmerkmale

- Schnelles und effizientes Kühlen durch Drehzahlregelung des Kompressors
- Kühltruhe kann in fast allen Klimazonen an einem off-grid Batteriesystem mit 70 Wp Photovoltaikmodul betrieben werden
- Automatische Spannungsanpassung
- Temperatur programmierbar
- Kühl- oder Gefrierfunktion einstellbar
- Für alle DC-Anwendungen geeignet
- Geringe Wartung und einfache Reinigung
- Schloss mit 2 Schlüsseln
- Auch für mobilen Einsatz geeignet
- Auto-dimming zur Reduktion des Eigenverbrauchs
- Klimafreundliches Kühlmittel
- Energiesparende LED-Beleuchtung

Elektronische Schutzfunktionen

- Verpolschutz
- Tiefentladeschutz
- Anzeige nach Stromausfall
- Temperaturalarm

Anzeigen

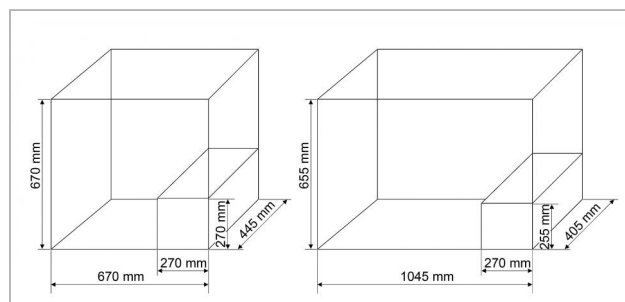
- Multifunktions-LED-Display
- Digitale Temperaturanzeige

Bedienung

- Programmierung durch Tasten

Zertifikate

- CE-konform
- RoHS-konform
- Verzicht auf ozongefährdende Stoffe entsprechend EG 1005/2009 (FCKW-frei)
- Made in EU
- Hergestellt unter ISO 9001 und ISO 14001



| | PF 166-H | PF 240-H |
|---|--|---------------------|
| Charakterisierung des Betriebsverhaltens | | |
| Systemspannung | 12 V (24 V) | |
| Nennleistung | 50 W ... 72 W | |
| Kühlvolumen (netto) | 166 litres | 240 litres |
| Kühltemperatur | +2 °C ... +12 °C | |
| Gefriertemperatur | -20 °C ... -10 °C | |
| DC-Eingangssseite | | |
| Eingangsspannung | 10 V ... 17 V (17 V ... 31,5 V) 12 V / 24 V Batterie | |
| DC-Ausgangsseite | | |
| Wiedereinschaltspannung (LVR) | 11,7 V (24,2 V) | |
| Tiefentladeschutz (LVD) | 10,4 V (22,8 V) | |
| Einsatzbedingungen | | |
| Umgebungstemperatur | +10 °C ... +43 °C | |
| Ausstattung und Ausführung | | |
| Abmessungen (X x Y x Z) | 872 x 917 x 709 mm | 1288 x 919 x 760 mm |
| Stärke der Isolierung | 11 cm | 12 cm |
| Gewicht | 47 kg | 62 kg |
| Kühlprinzip | Kompressor | |
| Kältemittel | 60 g R290 | 70 g R290 |
| Temperaturanzeige Celsius/Fahrenheit | einstellbar | |
| Helligkeit des Displays | einstellbar | |
| Einhängekörbe | 2 | |
| Gefrierblett | 3 | |
| Kälteakku | 1 | |
| Automatischer Energiesparmodus | ja | |

| Steca PF 166 Energieverbrauch [Wh / Tag] | | |
|--|-------|-------|
| Umgebungstemperatur | 25 °C | 40 °C |
| Innenraumtemperatur +8 °C | 87 | 232 |
| Innenraumtemperatur +3 °C | 113 | 303 |
| Innenraumtemperatur -10 °C | 277 | 624 |
| Innenraumtemperatur -20 °C | 525 | 1215 |
| Steca PF 240 Energieverbrauch [Wh / Tag] | | |
| Umgebungstemperatur | 25 °C | 40 °C |
| Innenraumtemperatur +8 °C | 93 | 266 |
| Innenraumtemperatur +3 °C | 136 | 361 |
| Innenraumtemperatur -10 °C | 370 | 878 |
| Innenraumtemperatur -20 °C | 764 | 1794 |