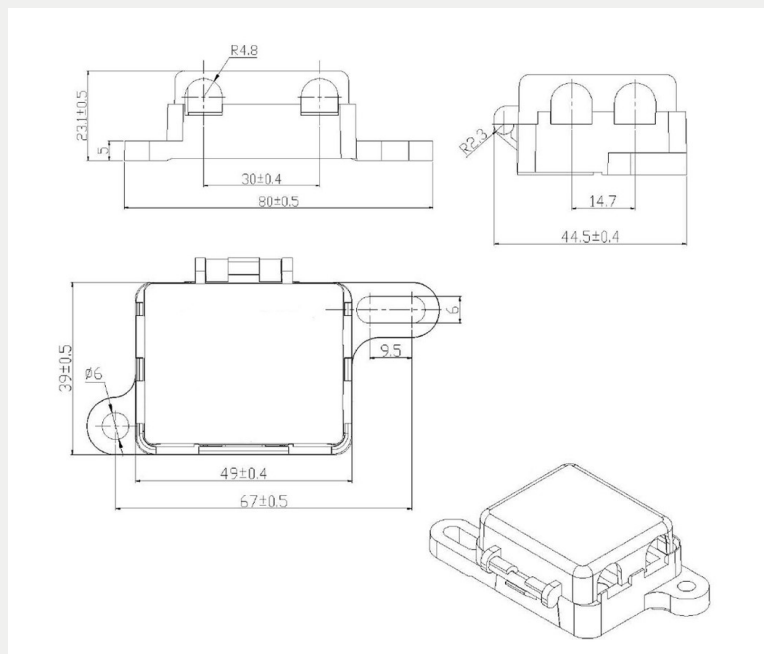


Eigenschaften



Offgridtec 2-Fach MIDI-Sicherungshalter

| | |
|-------------------------|-----------------|
| Artikelnummer | 8-01-014005 |
| EAN | 4250983257083 |
| Hersteller-Teilenummer | -014005 |
| max. Systemspannung | 58V / DC |
| Max. Strom | 200A |
| Anzahl Sicherungsplätze | 2 Stück |
| Sicherungstyp | MIDI-Fuse |
| Material Gehäuse | ABS/Kunststoff |
| Anschluss-Typ | M5 |
| Abmessungen (LxBxH) | 80 x 39 x 23 mm |
| Gewicht | 48g |

Hinweis: Im Lieferumfang ist nur der Halter enthalten, die Sicherungen müssen separat erworben werden.

