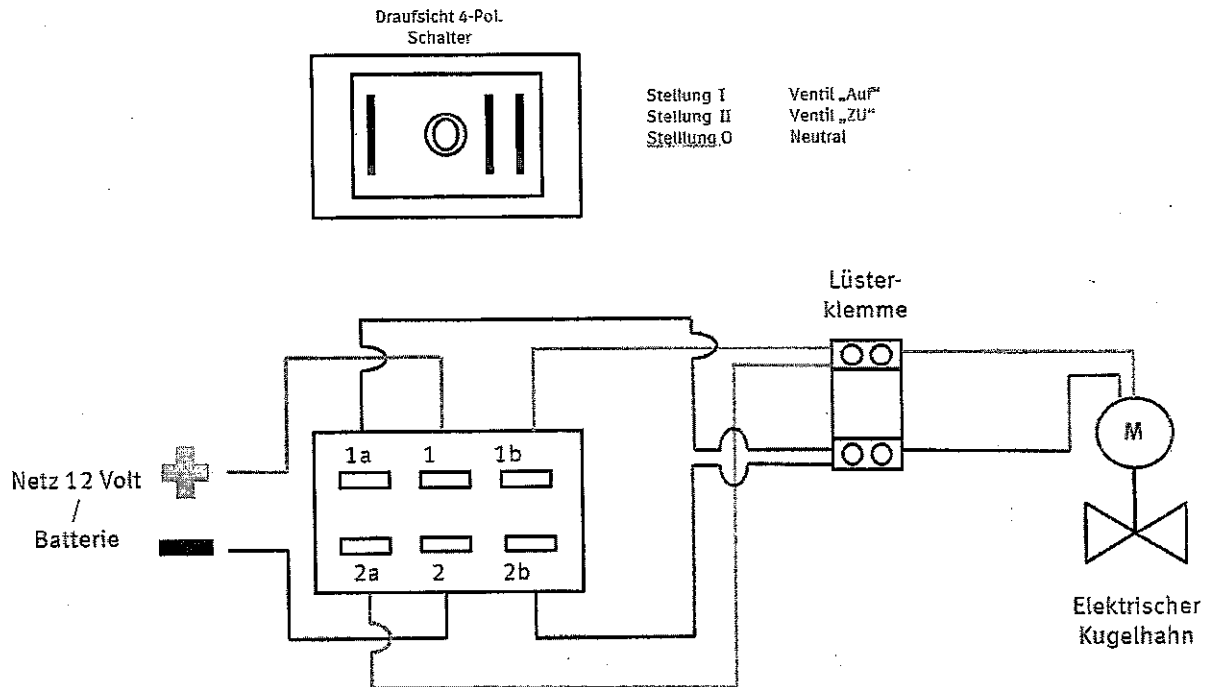


ELEKTRISCHER ANSCHLUSSPLAN



WARTUNG UND INSPEKTION

Kugelhähne sind unter normalen Betriebs- und Umgebungsbedingungen wartungsfrei.

In regelmäßigen Abständen, abhängig von Betätigungshäufigkeit und Einsatzbedingungen, sollten folgende Inspektionen durchgeführt werden:

- Prüfen der Elektrischen Anschlüsse
- Prüfen der Kugeldichtung auf Dichtigkeit

Wird der elektrische Kugelhahn zum Regulieren von stark sedimentbehafteten Flüssigkeiten eingesetzt, empfehlen wir dringend ein regelmäßiges (mindestens alle 2 Tage) mehrmaliges Öffnen/Schließen, um Sedimentablagerungen zu vermeiden. Vergewissern Sie sich bei längeren Nutzungspausen oder Stilllegung, dass keine Ablagerungen den elektrischen Kugelhahn verstopfen können.

NOTFALLLÖSUNGEN BEI BLOCKADEN / ELEKTRISCHEM AUSFALL

Die elektrischen Kugelhahneinheiten von Lilie sind komfortable und zuverlässige Lösungen zur Entleerung von Wasser/ Abwassertanks.

Im unwahrscheinlichen Fall einer Blockade des Kugelhahns bzw. beim Ausfall der externen Stromversorgung wird über eine Notfallentriegelung die Entleerung des Systems sichergestellt. Hierfür ist am Motor ein weißes Rädchen mit blauer Bedruckung angebracht.

Sobald die elektrische Steuerung der elektrischen Kugelhahneinheit ausfällt, wird über das weiße Rädchen am Motor des Kugelhahns das manuelle Öffnen und Schließen gehandhabt.

Zum Öffnen/Schließen des Kugelhahns das blaue Rädchen herausziehen bis es etwas heraussteht. Das Rädchen zum Schließen im Uhrzeigersinn, zum Öffnen gegen den Uhrzeigersinn drehen. Das Rädchen muss man ca. 9 ganze Umdrehung drehen bis die Kugel geöffnet bzw. geschlossen ist. Das Rädchen so lange drehen bis es zum Festanschlag einrastet (sich nicht mehr weiterdrehen lässt).

Falls Sie keinen Sichtkontakt zum Kugelhahn haben können Sie am Fließen, bzw. Nichtfließen des Wassers feststellen, ob der Kugelhahn geöffnet bzw. geschlossen ist.

Hinweis:

Unser elektrisches Kugelhahnventil besitzt eine Anti-Blockier-Automatik. Bei Blockaden versucht die elektrische Steuerung durch mehrmaliges Öffnen und Schließen die Blockade aufzuheben. Die Schaltung versucht durch 3-maliges Öffnen und Schließen die Verstopfung bzw. Blockade zu beseitigen. Wenn dies nicht möglich ist, dann fährt die Kugel in den Urzustand „Auf“ zurück und bleibt in dieser Situation so lange offen, bis der nächste elektrische Impuls kommt.